



PureBinding[®] RNA Immunoprecipitation Kit

Cat.No. P0101 (12 rxns)

Cat.No. P0102 (24 rxns)

Sufficient reagent for RIP assays per kit

按试剂标签提示分开储存

For research use only, not intended for diagnostic testing.



目录

背景介绍	1
应用范围	1
实验原理图	1
试剂盒组分	2
自备材料	2
实验前试剂准备	3
实验操作流程图	4
实验时间管理	5
实验前准备	6
实验操作	7
常见问题及处理方法	12
参考文献	13



背景介绍

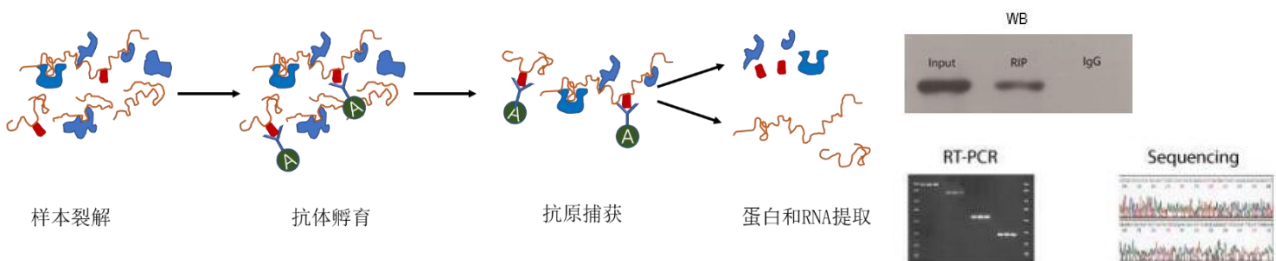
RNA Immunoprecipitation (RIP) 是研究细胞内 RNA 与蛋白结合的技术，是了解转录后调控网络动态过程的有力工具。

RIP 利用特异性抗体对目标蛋白进行捕获，实现目标蛋白-RNA 复合物的富集，再通过对复合物中蛋白和 RNA 的检测和分析，探索分子间相互结合关系。分离复合物中的 RNA，经过逆转录或构建 cDNA 文库，最后利用基因特异性分析技术 (PCR、qRT-PCR) 或高通量分析技术 (高通量测序、基因芯片)，分析复合物中 RNA 的类型及多少；分离复合物中的蛋白，通过 WB 或质谱等方法，还可用于做质控、检测目标蛋白抗体质量以及研究与目标蛋白结合的其他互作蛋白。

应用范围

- 与目标蛋白结合的 RNA 及其他相互作用蛋白分析；
- RBP 结合 RNA motif 鉴定；
- 不适用膜结合蛋白、DNA 结合蛋白（组蛋白、核仁蛋白等）的 RIP 实验。

实验原理图





试剂盒组分

编号	名称	规格 12 rxns	规格 24 rxns	保存条件
【1】	10× Buffer A	10mL	20mL	2 ~ 8°C
【2】	10× Buffer B	10mL	20mL	2 ~ 8°C
【3】	10× Buffer C	10mL	20mL	2 ~ 8°C
【4】	protein A+G beads	2mL	4mL	2 ~ 8°C
【5】	Buffer D	150μL	300μL	2 ~ 8°C
【6】	蛋白酶抑制剂	80μL	160μL	-25 ~ -18°C
【7】	RNase 抑制剂	80μL	160μL	-25 ~ -18°C
【8】	DR Columns	18 个	36 个	室温
【9】	RC Columns	18 个	36 个	室温
【10】	Buffer E	6mL	12mL	室温
【11】	Buffer F	6mL	12mL	室温
【12】	Buffer G	6mL	12mL	室温
【13】	RNase Free Water	6mL	12mL	室温

注：对照 (IgG) 组与实验 (IP) 组消耗试剂量相同，一次免疫沉淀 (含 Input 组、IP 组及 IgG 组)，要消耗 2 rxns 试剂量。

自备材料

自备仪器耗材	自备试剂
匀浆器 (组织样本使用)	IgG 抗体 (IP 级)
低温离心机	目的蛋白抗体 (IP 级)
旋转培养器	PBS 缓冲液 (RNase free)
磁力架	RNase-Free ddH ₂ O
涡旋器	无水乙醇 (分析纯, 二级)
RNase free 离心管	β-巯基乙醇 (分析纯, 二级)
RNase free 枪头	70%乙醇 (使用 RNase-Free ddH ₂ O 配制)



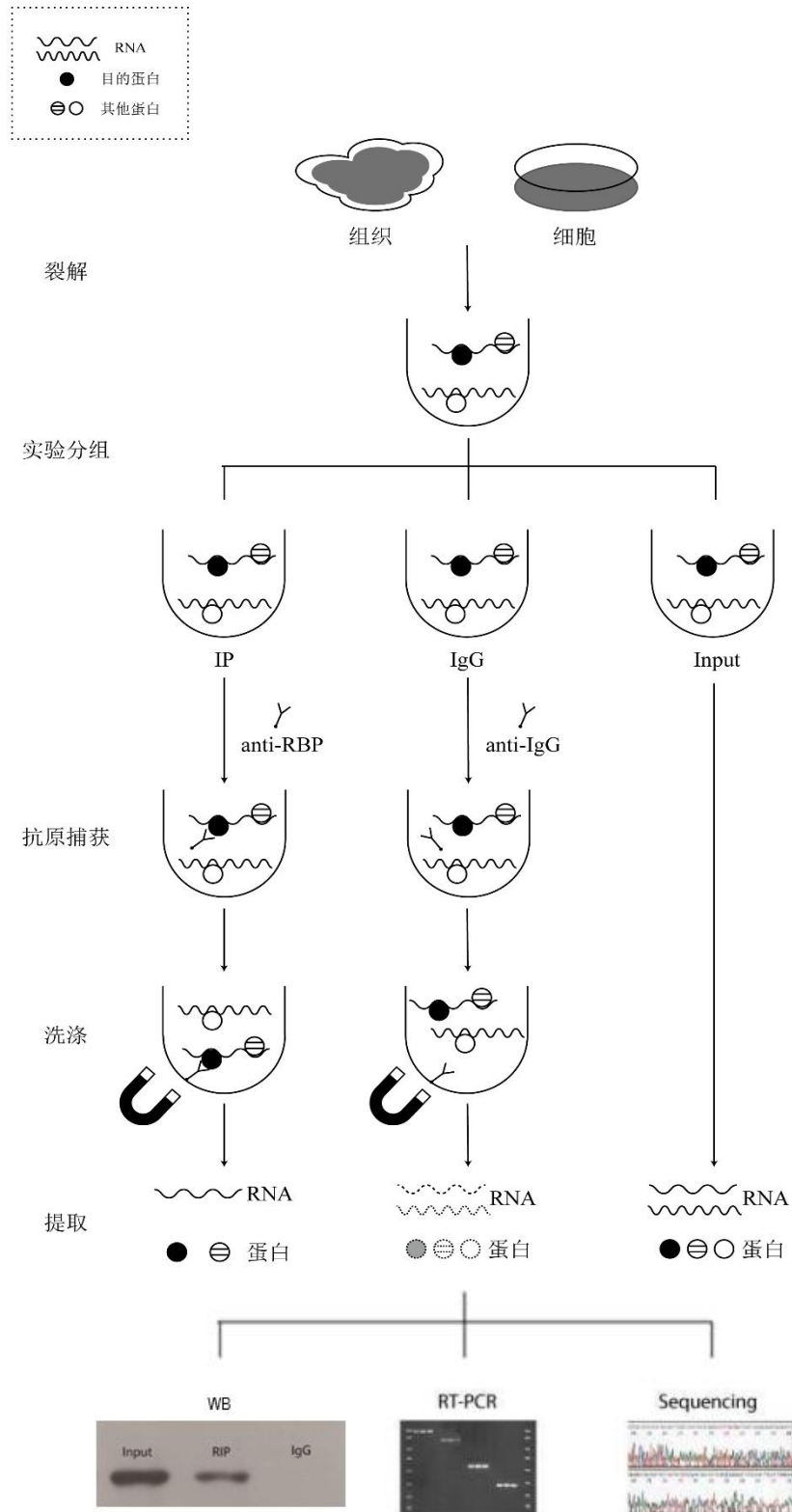
实验前试剂准备

试剂编号	名称	使用说明	一次免疫沉淀使用量
【1】	10× Buffer A	每次使用前混匀，用 RNase-Free ddH ₂ O 稀释为 1×，4℃保存，当日使用。	13mL (1×)
【2】 *	10× Buffer B	每次使用前混匀，用 RNase-Free ddH ₂ O 稀释为 1×后加入 0.01%体积试剂【7】，4℃保存，当日使用。	10mL (1×)
【3】 *	10× Buffer C	每次使用前混匀，用 RNase-Free ddH ₂ O 稀释为 1×后加入 0.01%体积试剂【7】，4℃保存，当日使用。	10mL (1×)
【4】	protein A+G beads	混匀后使用。	300μL
【5】 *	Buffer D	混匀后使用。	20μL
【6】	蛋白酶抑制剂	室温融解，混匀后使用。	10μL
【7】	RNase 抑制剂	混匀后使用。	12μL
【8】	DR Columns	/	3 个
【9】	RC Columns	/	3 个
【10】	Buffer E	每次使用前加入 1%体积β-巯基乙醇，当日使用。	800μL (工作液)
【11】	Buffer F	使用前加入 1 倍体积无水乙醇。	1.5mL (工作液)
【12】	Buffer G	使用前加入 4 倍体积无水乙醇。	3mL (工作液)
【13】	RNase Free Water	/	300μL
自备	RNase-Free ddH ₂ O	/	1mL
自备	无水乙醇	/	5mL
自备	β-巯基乙醇	/	10μL

- 注：1) 以上试剂【1】【2】【3】【10】每次实验前需现配现用；
 2) * 标记表示该试剂根据实验需求选择性使用；
 3) Buffer E 如有沉淀可 60℃水浴溶解后使用。



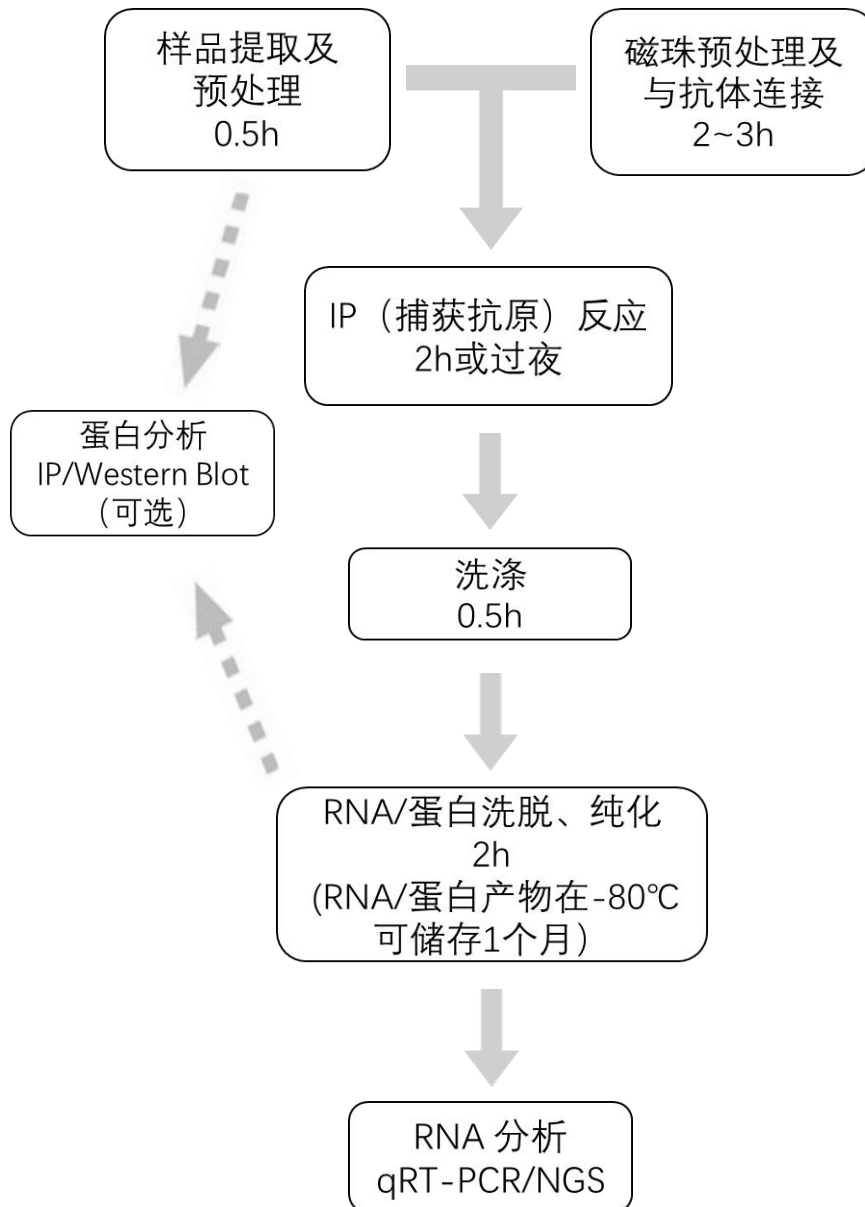
实验操作流程图





实验时间管理

实验前仔细阅读实验操作，参考本实验时间管理图，合理利用时间能更好提高实验效率。





实验前准备

1. 目的蛋白

目的蛋白抗体和 IgG 抗体应种属一致，且为 IP 级。使用量一般为 5 μ g，或参考抗体说明书中推荐的用量。

2. 细胞裂解

每个 RIP 使用的细胞总数必须根据 RNA 结合蛋白的丰度进行优化。如目的蛋白内源表达低，就需要增加细胞用量。通常，一次 RIP 反应 1E7 的细胞量对应 1mL 稀释后的 Buffer A，但最高 3E7 的细胞量也有测试过可以成功裂解。

3. RNase 控制

在整个实验中，应采取所有标准预防措施以尽量减少 RNase 污染。如所有步骤都应戴手套，所有接触细胞或细胞裂解物的仪器、玻璃器皿和塑料器皿应经认证的无核酸酶或应使用 DEPC 或其他 RNase 灭活试剂进行预处理。试剂盒含有 RNase 抑制剂，请按协议中说明进行操作。

4. 细胞样品准备

1) 贴壁细胞

- 刮取细胞

- ① 从培养皿或培养板上刮下细胞，转移到离心管，细胞计数；
- ② 500 \times g 离心 5min 收集细胞，弃上清，用预冷的 PBS 洗涤细胞；
- ③ 4 $^{\circ}$ C，500 \times g 离心 5min 收集细胞，弃上清（可放-80 $^{\circ}$ C保存）。

- 消化液消化收取细胞

- ① 弃掉培养基，用 PBS 冲洗细胞一次；
- ② 加胰蛋白酶消化解离细胞；
- ③ 加 10 倍体积的完全细胞培养基终止消化，收集细胞计数，转移到离心管；
- ④ 500 \times g 离心 5min 收集细胞，弃上清，用预冷的 PBS 洗涤细胞；
- ⑤ 4 $^{\circ}$ C，500 \times g 离心 5min 收集细胞，弃上清（可放-80 $^{\circ}$ C保存）。

2) 悬浮细胞

- ① 将细胞收到锥形管中，细胞计数；



- ② 500×g 离心 5min 收集细胞，弃上清，用预冷的 PBS 洗涤细胞；
- ③ 4°C，500×g 离心 5min 收集细胞，弃上清（可放-80°C保存）。

注意事项：

样品保存时间不宜过久，新鲜的样本有利于 RIP 实验的成功。

实验操作

1. 样本提取

● 组织样品：

- 1) 取 100mg 新鲜组织加入 1mL 冷 PBS（自备）进行洗涤，去除血液等；
- 2) 将洗净组织放入匀浆器，加入 1mL Buffer A(1×)工作液、10μL 蛋白酶抑制剂【6】、10μL RNase 抑制剂【7】，进行研磨，期间每研磨 1 min 置于冰上冷却 30 s，充分研磨后转置于 1.5 mL 无 RNase 离心管；
- 3) 4°C，10,000×g 离心，10 min 取上清。

● 细胞样品：

- 1) 1×10⁷ 个收集的细胞加入 1 mL Buffer A(1×)工作液、10μL 蛋白酶抑制剂【6】、10μL RNase 抑制剂【7】，吹打混匀，置于冰上裂解 10 min，期间涡旋 2 次，每次 5 s；
- 2) 4°C，10,000 ×g 离心，10 min 取上清置于无 RNase 离心管中。

注意事项：

- a) 使用无 RNase 的吸头及离心管，尽量降低环境中 RNase 对实验的影响；
- b) 冷 PBS（自备）洗涤应轻柔，勿使细胞组织破碎，PBS 可提前放于 4°C 预冷；
- c) 细胞裂解时，应温和，防止核酸析出聚集成团；如果裂解不充分，可以适当增加裂解时间，但不宜过长，因为会使 RNA 降解；
- d) 组织样品离心后取上清，应避免吸取到脂肪等不溶杂质。

2. 样品预处理

- 1) 取 50μL 上清液至新的离心管中标记为 Input 组，加入 50μL Loading buffer(1×)，混匀后沸水浴 5min，-20°C 保存，用于 WB 检测。
- 2) 取 100μL 上清液至新的离心管中标记为 Input 组，-20°C 保存，用于 RNA 提取。
- 3) *剩余上清液中加入 100μL protein A+G beads【4】，于 4°C，10 转/min 旋转反应 10min；



4) *置于磁力架，取上清，弃磁珠；

注意事项：

- a) 如果当天不能进行第 5 步 (捕获抗原), 用于 RNA 提取的 Input 组上清液中需加入 200 μ L Buffer E【10】 (已加 1% β -巯基乙醇), 立即-80 $^{\circ}$ C 保存。在第 5 步捕获抗原前半小时完成样品的处理, 可减少反复冻融对样品的伤害。
- b) 3)* 4)* 步骤为可选择步骤, 使用 protein A+G beads【4】对样品进行预处理, 对改善磁珠非特异结合有一定的帮助。

3. 磁珠预处理

- 1) 取 200 μ L protein A+G beads【4】, 加入 1mL Buffer A(1 \times), 涡旋洗涤 5 s, 置于磁力架, 弃上清;
- 2) 重复洗涤 1 次后, 若产物用于测序, 则可直接跳到本步骤中第 6); (Buffer D 其中的成分或对测序有影响);
- 3) 加入 1mL Buffer A(1 \times), 20 μ L Buffer D【5】, 于 4 $^{\circ}$ C, 10 转/min 旋转反应 30min;
- 4) 置于磁力架, 弃上清;
- 5) 加入 1mL Buffer A(1 \times), 涡旋洗涤 5 s, 置于磁力架, 弃上清;
- 6) 加入 1mL Buffer A(1 \times), 充分混匀后分为 2 份, 各 500 μ L, 分别标记为 IP 组和 IgG 组;
- 7) 置于磁力架, 弃上清。

4. 抗体与磁珠连接

- 1) 经预处理的两个磁珠各加入 1mL Buffer A(1 \times), IP 组加入 5 μ g 的 IP 抗体, IgG 组加入 5 μ g 的 IgG, 4 $^{\circ}$ C, 10 转/min 旋转反应 1~2 h;
- 2) 反应完成后, 置于磁力架, 弃上清;
- 3) 使用 1mL Buffer A(1 \times) 涡旋洗涤 5 s, 置于磁力架, 弃上清;
- 4) 重复洗涤 1 次, 置于磁力架, 弃上清。

5. 捕获抗原

- 1) 分别在结合了 IP 抗体 (IP 组) 或 IgG (IgG 组) 的磁珠中加入 350 μ L Buffer A(1 \times) 和 400 μ L 组织或细胞裂解上清, 4 $^{\circ}$ C、10 转/min 旋转反应 2h~ 过夜。
- 2) 反应完成后, 置于磁力架, 弃上清。



注意事项:

- a) 长时间的反应会增加背景;
- b) 适当地增加反应时间或按以下操作代替步骤 4、步骤 5 的孵育条件或许对目标的捕获有利;
 - ① 抗体与磁珠、抗体与裂解上清分别进行 4°C、10 转/min 旋转反应 1h ~ 过夜。
 - ② 反应完成后将抗体-磁珠复合物、抗体-裂解上清复合物进行混合, 继续进行 4°C、10 转/min 旋转反应 2h。
- c) 如果抗原的丰度较低, 可适当减少 Buffer A(1×)的加入量, 更好的选择是在提取的时候使用更大的组织或细胞量。

6. 洗涤

- 1) 在磁珠复合物 (IP 组、IgG 组) 中各加入 1mL Buffer B(1×)或 Buffer C(1×), 涡旋洗涤 2min, 置于磁力架, 弃上清;
- 2) 重复洗涤 3 ~ 5 次。

注意事项:

- a) 多次洗涤对改善背景有一定的帮助;
- b) 如果想进一步降低背景, 可以使用 Buffer C(1×)进行洗涤, 但可能会破坏目标复合物之间的互作。

7. 提取蛋白

- 1) 最后一次洗涤时, 各吸取 100μL 磁珠复合物至新离心管中, 置于磁力架, 弃上清。
- 2) 加入 50μL loading buffer(1×), 混匀后沸水浴 5 分钟, 置于磁力架, 收集上清, 进行 WB 检测。

8. 提取 RNA

- 1) 洗脱结合在磁珠上的复合物 (Input 组使用相同方法提取)
 - ① 在磁珠复合物 (IP 组、IgG 组) 中各加入 300μL Buffer E **【10】**, Input 组加入 200μL Buffer E **【10】**, 涡旋 30 s;
 - ② 置于磁力架, 收集上清;
- 2) 过柱去除 DNA
 - ① 将上清加入 DR Columns **【8】** 滤柱;
 - ② 10,000×g, 离心 1 min, 收集滤液;
 - ③ 在滤液中加入等体积的 70%乙醇, 移液器吹打 3 ~ 5 次;



3) 过柱纯化 RNA

- ① 将混有 70%乙醇的滤液加入到 RC Columns 【9】 滤柱;
- ② 10,000×g, 离心 30~60 s, 弃滤液;
- ③ 在 RC Columns 【9】 滤柱上加入 500μL Buffer F (含无水乙醇) 【11】 ;
- ④ 10,000×g, 离心 30~60 s, 弃滤液;
- ⑤ 在 RC Columns 【9】 滤柱上加入 500μL Buffer G (含无水乙醇) 【12】 ;
- ⑥ 10,000×g, 离心 30~60 s, 弃滤液;
- ⑦ 重复⑤~⑥步骤一次;
- ⑧ 空柱 12,000×g, 离心 3 min, 弃滤液;
- ⑨ 将滤柱转移至新的无 RNase 离心管中, 垂直悬空加入 30~100μL RNase free water 【13】 至柱膜中央;
- ⑩ 室温静置 3 min; 12,000×g, 离心 3 min, 将收集到的 RNA 保存于-80℃; 或将其加至柱膜中央, 重复步骤⑩进行第二次洗脱可提高 RNA 产量。

注意事项:

- a) Input 样品量不宜过多, 否则会堵塞滤柱;
- b) 反复对样品进行冻融会造成 RNA 的降解, 确保冻融不超过 2 次;
- c) 试剂盒中提供的 RNase Free Water 【13】 不含抑菌剂, 操作时可能会引入细菌或真菌污染。可使用新的 RNase Free Water 【13】 或 RNase-Free ddH₂O (自备) ;
- d) 70%乙醇可使用 Buffer G (含无水乙醇) 【12】 替代;
- e) 由于洗脱柱的容量及洗脱能力有限, 因此如果产物量不够下游实验要求, 如测序, 可以重复实验, 合并产物;
- f) 过柱纯化的 RNA, 如果用于测序, 建议加入不超过 30μL 的 RNase free water, 避免浓度过低。

9. 产物分析

1) 蛋白产物分析

RIP 实验的蛋白产量一般较低, 可直接取 20μL 进行 WB 检测。目的蛋白丰度、富集效率、抗体质量等均可从 WB 结果中判断, 可依据结果对实验条件或操作进行相应调整。

2) RNA 产物分析

洗脱纯化的 RNA, 产物量一般不足以直接测量出浓度, 可通过定量 RT-PCR (如果已知 RBP 的结合靶基因), 或通过测序技术进行分析。

● qPCR 数据处理

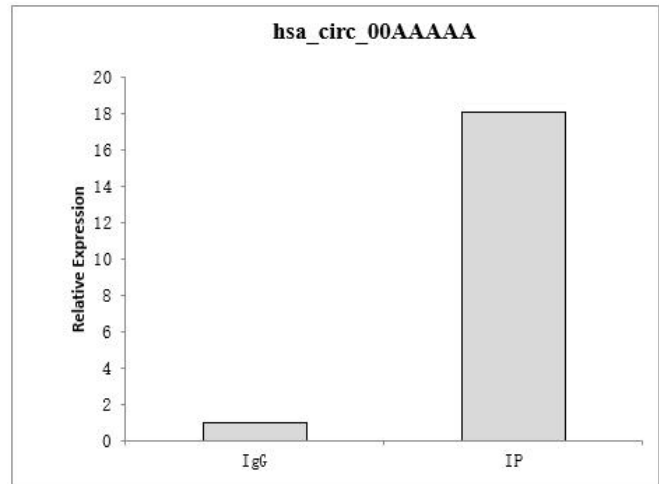
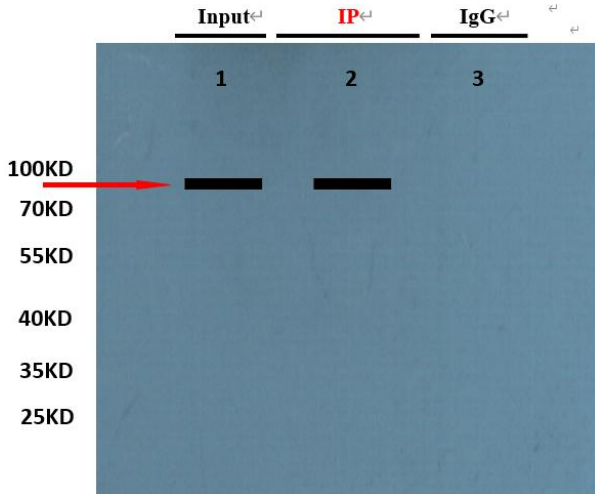


根据 $2^{-\Delta\Delta Ct}$ 公式计算目标基因相对表达情况:

$$\Delta\Delta Ct = (Ct_{IP} - Ct_{Input}) - (Ct_{IgG} - Ct_{Input}) = X \quad (\text{Input 组目标基因 } Ct_{Input} \text{ 值作为参照 } Ct \text{ 值})$$

则目标基因的 IP 组表达水平为 IgG 组的 2^{-X} 倍。

3) 结果示例图



注意事项:

- 对于反转录, 用户可以使用我司的反转录试剂盒或其他商用反转录试剂盒;
- 由于 RNA 浓度未知, 建议取所用反转录体系的最大 RNA 上样量进行逆转录。



常见问题及处理方法

问题	原因	建议解决方案
qRT-PCR 结果异常, CT 值过高或无	RNA 产物不足	增加样本量;
	RNA 在选定的细胞中或是给定的培养条件下为非靶基因	更换细胞或更换培养条件;
	miRNA 没有有效洗脱	将 8-2)-③步换为无水乙醇;
WB 检测结果异常, 条带不符或无	条带信号不足	增加或减少样本量 (样本量过多, 裂解不充分, 无法有效释放目的蛋白); 增加抗体用量;
	抗体未免疫沉淀到目的蛋白	检查是否用了正确的 IP 级抗体; 用裂解物预检或取部分裂解物作为产物 WB 检测的一个对照检测抗体质量、裂解液裂解效果等; 更换其他品牌抗体;
	目的蛋白内源表达过低	增加样本量或做目的蛋白过表达;
	蛋白降解	使用新鲜或冻存时间不长的样本;
	非特异性结合蛋白条带过多	减少孵育时间、增加洗涤次数;
IP 组和 IgG 组需要差异倍数多少才是有效果?	/	有统计意义即可;
裂解细胞样品, 适用于裂解细菌吗?	/	可以, 细菌需要用液氮速冻研磨后, 再进行裂解步骤即可。



参考文献

1. Lv Yue, Lu Gang, Cai Yuling et al. RBM46 is essential for gametogenesis and functions in post-transcriptional roles affecting meiotic cohesin subunits.[J] .Protein Cell, 2023, 14: 51-63.
2. Fan Hong, Yang Jialei, Zhang Kun et al. IRES-mediated Wnt2 translation in apoptotic neurons triggers astrocyte dedifferentiation.[J] .NPJ Regen Med, 2022, 7: 42.
3. Liang Leilei, Zhu Yunshu, Li Jian et al. ALKBH5-mediated m6A modification of circCCDC134 facilitates cervical cancer metastasis by enhancing HIF1A transcription.[J] .J Exp Clin Cancer Res, 2022, 41: 261.



扫一扫，了解更多

广州吉赛生物科技股份有限公司

Guangzhou Geneseed Biotech Co.,Ltd.

Tel: 400-8989-400 E-mail: geneseed@geneseed.com.cn